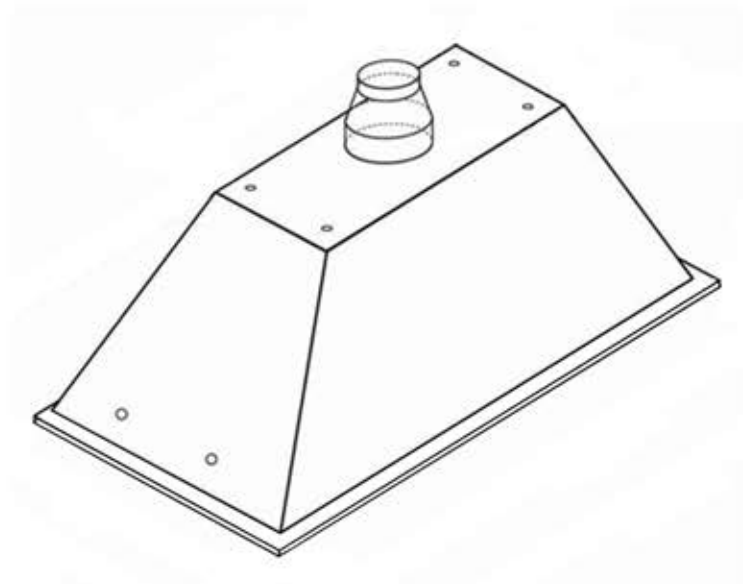


F. BAYER

Dunstabzugshaube

*Montage- und Bedienungsanleitung
für das Modell:*



LEO

Sehr geehrter Kunde,

wir sind stets bestrebt, Ihnen einwandfreie Produkte zu liefern. Sollte dieses Produkt bei Erhalt nicht in einwandfreiem Zustand sein, setzen Sie sich bitte sofort mit uns in Verbindung.

Bevor Sie mit der Installation und/oder der Verwendung dieses Produktes beginnen, lesen Sie sich bitte auf jeden Fall diese Anleitung sorgfältig durch. Kontrollieren Sie die gelieferten Teile auf Vollständigkeit und Unversehrtheit. Sollten trotz unserer Bemühungen bei der Kontrolle Teile defekt sein oder fehlen, kontaktieren Sie uns bitte. Sie erhalten in diesem Fall umgehend Ersatz.

Benutzen Sie bitte niemals defekte Teile.

Diese Dunstabzugshaube ist für die Installation in Privathaushalten mit entsprechender Nutzung konstruiert worden. Eine falsche Installation kann das Gerät und/oder Ihre Küche beschädigen, sowie zu schweren Verletzungen führen. Verwenden Sie die Teile der Dunstabzugshaube und die Haube selbst nicht für Zwecke, die nicht explizit in der Anleitung aufgeführt sind. Für Unfälle oder Schäden, die aufgrund einer falschen Installation, dem Benutzen defekter Teile oder einer falschen Nutzung der gelieferten Utensilien entstanden sind, wird keine Haftung übernommen.

Die mitgelieferten Montageteile sind nicht für alle Decken geeignet. Wenn Sie sich nicht sicher sind, aus welchem Material Ihre Decke besteht und ob sie über ausreichende Tragfähigkeit verfügt, vergewissern Sie sich unbedingt bei einem Sachverständigen. Sie benötigen unter Umständen spezielle Schrauben und Dübel, die nicht im Lieferumfang enthalten sind.

Falls Sie diese Anleitung nicht verstehen oder Bedenken um Ihre Sicherheit haben, empfehlen wir die Beauftragung eines erfahrenen Installateurs für die Montage. Aufgrund des Gewichts und der Abmessungen dieses Produktes empfehlen wir die Montage auf jeden Fall mit 2 Personen durchzuführen.

Wir wünschen Ihnen viel Freude mit Ihrer neuen Dunstabzugshaube.

Inhaltsverzeichnis

Vorwort	2
Inhaltsverzeichnis	3
Allgemeine Hinweise	4
Lieferumfang	4
Technische Daten	
Leistung	5
Maße	5
Ausstattung	5
Sicherheitshinweise	
Spannungsversorgung	6
Abluftanschluss	6-7
Mindestabstände	7
Sonstige Hinweise	8
Konformitätserklärung	9
Montage	
Prüfung	10
Vorbereitung	10
Montage	11
Alternative Nutzung als Deckenhaube	11
Betrieb	
Aktivkohlefilter	12
Metall-Fettfilter	13
Bedienung	14
Reinigung und Pflege	15
Entsorgung der Transportverpackung	15
Entsorgung des Altgerätes	15
Service	16

Allgemeine Hinweise

Achten Sie auf umweltgerechte Entsorgung der Verpackung.

Bitte lesen Sie diese Anleitung vor Inbetriebnahme sorgfältig durch. Sie enthält wichtige Hinweise zu Ihrer Sicherheit, Montage, Inbetriebnahme, Reinigung und Pflege Ihrer Dunstabzugshaube.

Bewahren Sie die Anleitung gut auf.

Die Inbetriebnahme eines beschädigten Gerätes ist zu unterlassen.

Das Gerät ist nur für die Verwendung in privaten Haushalten und nicht in der Gastronomie geeignet.

Montage und Betrieb dürfen nur gemäß den Angaben in dieser Anleitung erfolgen.

Unsere Geräte entsprechen den rechtlichen Bestimmungen für Elektrohausgeräte und dürfen daher nur durch hierfür autorisiertes Personal repariert werden. Neben den Gefahren, die bei unsachgemäßer Behandlung entstehen, weisen wir ausdrücklich darauf hin, dass bei unsachgemäßem Eingriff der Garantieanspruch erlischt.

Lieferumfang

- Haubenkorpus inkl. LED Leuchten / Motor / Steuerung / Fettfilter
- Fernbedienung
- Reduzierstück $\varnothing 150\text{mm}$ / $\varnothing 125\text{mm}$
- Befestigungsmaterial
- Bedienungsanleitung

Technische Daten

Leistung

- Anschlusswert in Watt	
- LEO 60/90 ECO	214W
- LEO 60/90	254W
- Davon Beleuchtung (LED)	1x 4W
- Spannung in Volt	220-240V
- Lautstärke max.	
- LEO 60/90 ECO	64dB
- LEO 60/90	69dB
- Fördervolumen max.	
- LEO 60/90 ECO	700m ³ /h
- LEO 60/90	850m ³ /h

Maße

- Höhe in cm	29,5cm
- Breite in cm	
- LEO 60	56,4cm
- LEO 90	86,4cm
- Tiefe in cm	28,5cm
- Abluftöffnung in mm	ø150mm
- Nettogewicht in kg	
- LEO 60	ca. 8,4kg
- LEO 90	ca. 10,9kg

Ausstattung

- Einbauhaube zum Einbau in einen Schrank
- Anschluss mit Schukostecker
- 4-stufige Steuerung
- LED-Beleuchtung (1x 4W)
- Fettfilter (spülmaschinengeeignet)
- Geeignet für Um- und Abluft

Sicherheitshinweise

Spannungsversorgung

Der Anschluss erfolgt über eine fest montierte Zuleitung mit Schutzkontaktstecker.

Im Falle eines erforderlichen Festanschlusses darf die Dunsthaube nur durch einen beim zuständigen EVU (Elektrizitätsversorgungsunternehmen) eingetragenen Elektroinstallateur angeschlossen werden.

Installationsseitig ist eine Trennvorrichtung (dazu zählen Sicherungen, Schütze und LS-Schalter gem. VDE 0730, §7, Teil 1) vorzusehen.

Abluftanschluss

Um einen optimalen Betrieb bei Abluft zu gewährleisten, empfehlen wir die Umsetzung folgender Maßnahmen

- Kurze, gerade Rohrführung
- Möglichst wenige Rohrbögen
- Verlegung der Rohre in flachen Bögen und Vermeidung von spitzen Winkeln
- Möglichst großer Rohrdurchmesser

Im Falle einer Nichtbeachtung dieser Punkte kann es zu drastischen Leistungsverlusten und erhöhten Betriebsgeräuschen kommen. Dies ist nicht als Fehlfunktion des Gerätes zu werten.

Außerdem ist es in jedem Fall unzulässig die Abluft in anderweitig genutzte Schornsteine, Abzüge oder sonstige Luftkanäle zu leiten, es sei denn diese werden ausschließlich für die Abluft der Dunstabzugshaube verwendet.

Wir empfehlen bei Einleitung der Abluft in einen nicht in Betrieb befindlichen Kamin, die Zustimmung des zuständigen Schornsteinfegers einzuholen.

Sicherheitshinweise

Abluftanschluss

Für alle Abluft-Führungen sind generell die behördlichen Vorschriften einzuhalten. Wird die Dunsthaube mit Abluft betrieben, ist für eine ausreichende Luftzufuhr zu sorgen.

Der gemeinsame Betrieb von Dunstabzugshauben und kamingebundenen Feuerungsstätten wie Gasthermen und Öl- oder Kohleöfen im selben Raum, unterliegt aufgrund Länder-Bauvorschriften bestimmten Einschränkungen.

Wir empfehlen im Zweifelsfall den Rat und die Zustimmung des Bezirksschornsteinfegers oder der örtlichen Baubehörde einzuholen.

Der Betrieb der Haube mit Umluft ist gefahrlos möglich und unterliegt nicht den obenangeführten Vorschriften.

Mindestabstände

Abstand zum Elektro-Kochfeld

Von der Elektrokochstelle bis zur Unterkante des Haubenkorpus sollte ein Mindestabstand von 600mm eingehalten werden.

Abstand zum Gas-Kochfeld

Zwischen Gaskochstellen (Oberkante Topfträger) und Unterkante Haubenkorpus sollten Sie einen Mindestabstand von 700mm einhalten.

Sicherheitshinweise

Sonstige Hinweise

Es muss darauf geachtet werden, dass im Betrieb befindliche Kochstellen stets abgedeckt sind, damit durch starke Hitzeentwicklung das Gerät nicht beschädigt wird.

Beim Frittieren unterhalb einer Dunstabzugshaube ist das zum Frittieren verwendete Gerät während des Betriebs zu beaufsichtigen.

In Fritteusen enthaltene Öle können sich durch Überhitzung selbst entzünden. Wird verschmutztes Öl verwendet kann es noch leichter zur Selbstentzündung kommen.

Wir weisen darauf hin, dass durch Überhitzung ein Brand entstehen kann. Desweiteren weisen wir ausdrücklich darauf hin, dass das Flambieren unter der Dunsthaube nicht erlaubt ist.

Bei allen Arbeiten an der Dunstabzugshaube, auch beim Lampenwechsel, ist die Dunsthaube stromlos zu machen (Sicherungsautomaten abschalten bzw. Schraubsicherung aus der Fassung herausnehmen). Außerdem ist es wichtig die Filterwechsel- und Reinigungsintervalle einzuhalten.

Bei Nichtbeachtung besteht aufgrund von Fettablagerungen akute Feuergefahr!

Konformitätserklärung



Dieses Gerät entspricht den folgenden EG-Richtlinien:

- Niederspannungsrichtlinie 2014/35/EU
- Richtlinie 2014/30/EU über die elektromagnetische Verträglichkeit

Die Konformität mit den vorgenannten Richtlinien wird hiermit erklärt und die CE-Kennzeichnung damit legitimiert.

Montage

1. Prüfung

Vor Beginn der eigentlichen Montage sollte das Gerät geprüft werden. Neben der Kontrolle äußerlich erkennbarer Schäden ist auch eine Funktionskontrolle durchzuführen. Hierzu ist das Gerät aus der Verpackung zu nehmen, von allen Verpackungsmaterialien zu befreien und mit der Rückseite auf den Boden/Tisch zu legen. Nach Verbindung mit einer Stromversorgung kann nun die Beleuchtung als auch die Funktion der einzelnen Stufen überprüft werden.

2. Vorbereitung

Die Haube muss in einen Schrank eingebaut werden. Es empfiehlt sich den Schrank zur Montage von der Wand zu nehmen um eine leichtere Erreichbarkeit zu gewährleisten. In den Schrankboden muss eine entsprechende Öffnung geschnitten werden. Die Tiefe dieser Öffnung beträgt 270mm, die Breite 545mm bzw. 845mm je nach Modell.

Die Befestigung erfolgt an der Schrankdecke. Ist der Schrank höher als 295mm muss ein Zwischenboden in entsprechender Höhe eingebaut werden. Ein Einbau in einen niedrigeren Schrank ist nicht möglich.

Je nachdem muss in Schrankdecke und/oder Zwischenboden mittig zum Ausschnitt im Schrankboden die Abluftöffnung mit 150mm Durchmesser eingeschnitten werden. Um die Abluftöffnung der Haube sind 4 Haltelöcher eingebohrt. Diese sind zu vermessen und im Haltebrett (Decke oder Zwischenboden) sind Löcher an gleicher Stelle zu bohren.

Montage

3. Montage

Haben Sie die Bohrlöcher für die Halteschrauben eingebohrt, können Sie nun die Haube in den Schrank einsetzen und verschrauben.

Sollten Sie den Schrank zur Montage von der Wand genommen haben, muss dieser nun wieder aufgehängt werden. Im Anschluss schließen Sie die Haube an die Stromversorgung an.

4. Alternative Nutzung als Deckenhaube

Aufgrund der hohen Saugleistung ist eine Nutzung als Deckenhaube denkbar. Geringfügig nachteilig wirkt sich hierbei die geringe Tiefe/Breite und damit kleinere Flächenabdeckung der Absaugung aus.

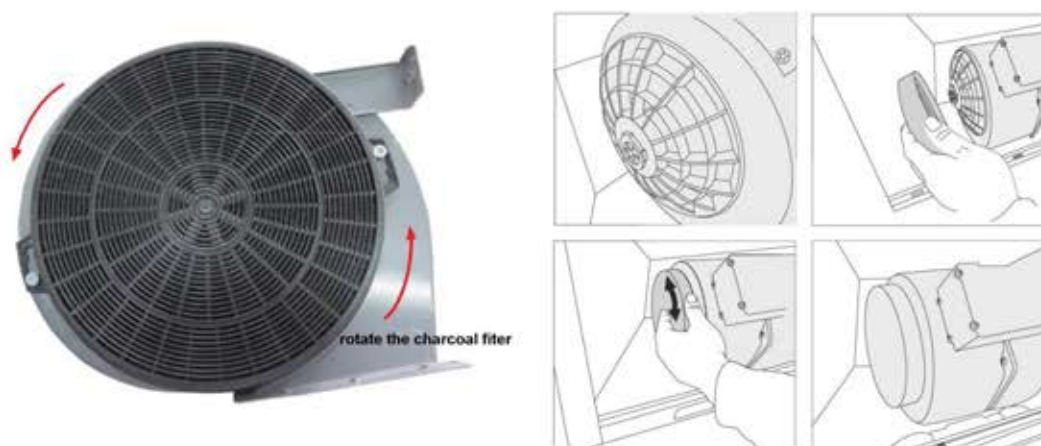
Außerdem besteht nicht die Möglichkeit der seitlichen Luftausleitung, was somit eine Einbauhöhe von mindestens 500mm voraussetzt, sofern der Anschluss eines Abluftkanals mit seitlicher Abführung vorgesehen ist. Bei gerader Abführung nach oben oder im Umluftbetrieb mit diffuser Abluftverteilung in der abgehängten Decke kann die Höhe ggfls. reduziert werden. Grundsätzlich ist jedoch immer, wie auch beim Einbau in einen Schrank, darauf zu achten, dass die Luft ungehindert austreten kann und diese nicht in einen gänzlich geschlossenen Raum geblasen wird. Es ist insofern im Umluftbetrieb eine Ausgangsöffnung für die abgeblasene Luft zu schaffen.

Ansonsten erfolgt die Befestigung der Haube analog zum Einbau in einen Schrank. Es sind also Haltevorrichtungen in der Decke vorzusehen, an denen die Haube mittels der bereits genannten 4 Haltelöcher verschraubt werden kann.

Betrieb

Einsetzen und Wechsel der Kohlefilter

Für den Umluftbetrieb empfehlen wir die Verwendung eines Kohlefilters, der die Kochdünste vom Geruch befreit. Der Kohlefilter besteht aus zwei mit Aktivkohle gefüllten Kassetten, die links und rechts auf die Ansaugöffnungen des Motors aufgesetzt und eingedreht werden (s. Abb.)



Kohlefilter kommen nur bei Umluftbetrieb zum Einsatz und sind nicht im Lieferumfang enthalten.

Um die Aktivkohlefilter zu montieren gehen Sie bitte folgendermaßen vor:

1. Entnehmen Sie zunächst den Metall-Fettfilter
2. Setzen Sie den Aktivkohlefilter auf beiden Seiten des Gebläses vor die Ansaugöffnungen
3. In der Mitte der Filter ist eine Aufnahme und auf dem Gebläse ein passender Einsatz
4. Wenn der Filter korrekt sitzt können Sie ihn mit einer kleinen Drehbewegung fixieren
5. Setzen Sie danach den Fettfilter wieder ein

Der für dieses Modell passende Kohlefilter heißt KFTP3

Betrieb

Metall-Fettfilter

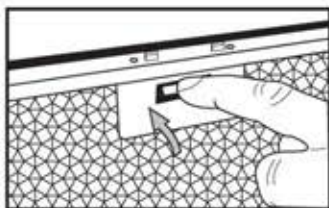
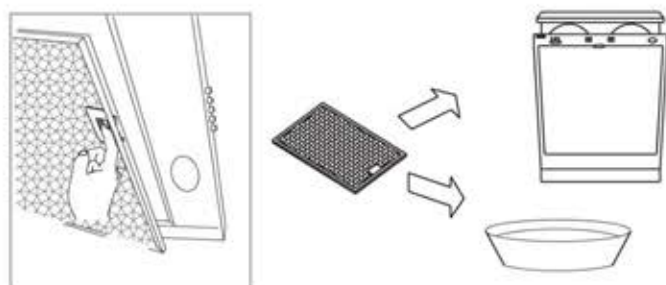
Der zuvor erwähnte Fettfilter sitzt noch vor dem Motor und sorgt für die Aufnahme der fettigen Bestandteile aus dem Küchendunst. Die Reinigung kann in der Spülmaschine erfolgen und sollte alle 14 Tage (min. 1x im Monat) durchgeführt werden. Zu lange Reinigungsintervalle führen zu einer Verstopfung des Filters und damit zu reduzierter Leistung.

Reinigung in der Spülmaschine

Der Fettfilter Ihrer Haube ist spülmaschinengeeignet (55° C). Dabei können jedoch leichte Verfärbungen des Metalls entstehen. Diese haben keinerlei Einfluss auf die Funktion des Fettfilters und gelten nicht als Reklamationsgrund. Legen Sie den Filter locker in die Geschirrspülmaschine ohne ihn zu biegen oder einzuklemmen. HINWEIS: Reinigen Sie sehr stark verschmutzte Fettfilter nicht zusammen mit anderem Geschirr.

Reinigung von Hand

Bei der Handreinigung die Fettfilter zunächst ausgiebig in heißer Spüllauge einweichen, danach gut abbürsten und vor allem sehr gut mit klarem Wasser ausspülen. Danach gut abtropfen lassen. Sehen Sie von der Verwendung aggressiver, säure- oder laugenhaltiger Reinigungsmittel ab. Für sehr hartnäckige Verschmutzungen können Sie auf im Handel erhältliche Fettlöser-Sprays zurückgreifen.



Betrieb

Bedienung



Nachlaufautomatik / Timer ⌚

Dieses Symbol aktiviert die Nachlaufautomatik (1-9 min) auf der aktuellen Stufe. Nach der Aktivierung erscheint ein blinkender Punkt auf der Anzeige. Während dieser blinkt kann über + und - die Zeit eingestellt werden nach der sich der Motor automatisch abschaltet. 5 sek. warten oder erneutes Betätigen speichert die eingestellte Zeit. Der Punkt hört daraufhin auf zu blinken. Nochmaliges Betätigen deaktiviert die Nachlaufautomatik wieder.

Beleuchtung ein-/ ausschalten ☀

Die Beleuchtung wird durch Berühren dieser Schaltfläche ein- bzw. ausgeschaltet.

Leistungsanzeige

Dieses Feld zeigt die momentan eingestellte Leistungsstufe oder die Restzeit bis zum Abschalten (Nachlaufautomatik)

Leistung vermindern (Ausschalten) —

Während des Betriebs kann mit diesem Tastenfeld die Leistung reduziert werden. Bei Stufe 0 schaltet sich der Motor der Dunstabzugshaube ab.

Leistung erhöhen (Einschalten) +

Beim berühren dieser Schaltfläche wird die Dunsthaube auf der niedrigsten Stufe eingeschaltet. Während des Betriebs kann mit diesem Tastenfeld die Leistung erhöht werden.

Reinigung und Pflege

- Zum Reinigen das Gerät spannungslos machen.
- Die äußeren Teile mit milder Spüllauge reinigen. Scharfe Reinigungsmittel, Bürsten, oder Scheuerlappen vermeiden.
- Für die Glasflächen kann herkömmlicher Glasreiniger verwendet werden.

Es ist wichtig die Filterwechsel und Reinigungsintervalle einzuhalten. Bei Nichtbeachtung kann in Folge von Fettablagerung Feuergefahr bestehen.

Entsorgung der Transportverpackung

Die Verpackung schützt das Gerät vor Transportschäden. Die Verpackungsmaterialien sind nach umweltverträglichen und entsorgungstechnischen Gesichtspunkten ausgewählt und deshalb recycelbar. Die Rückführung der Verpackung in den Materialkreislauf spart Rohstoffe und verringert das Abfallaufkommen. Ihr Fachhändler nimmt die Verpackung zurück. Verpackungsteile (z.B. Folien, Styropor) können für Kinder gefährlich sein. Es besteht Erstickungsgefahr! Bewahren Sie Verpackungsteile außerhalb der Reichweite von Kindern auf und entsorgen Sie diese so schnell wie möglich.

Entsorgung des Altgerätes

Elektrische und elektronische Altgeräte enthalten vielfach noch wertvolle Materialien. Sie enthalten aber auch schädliche Stoffe, die für ihre Funktion und Sicherheit notwendig waren. Im Restmüll oder bei falscher Behandlung können diese der menschlichen Gesundheit und der Umwelt schaden. Geben Sie Ihr Altgerät deshalb auf keinen Fall in den Restmüll. Nutzen Sie stattdessen die von Ihrer Gemeinde oder Kommune eingerichtete Sammelstelle zur Rückgabe und Verwertung elektrischer und elektronischer Altgeräte.



Service

Bei eventuellen Fragen und Störungen wenden Sie sich bitte an unseren Kundendienst.

F.BAYER GmbH

Friedhofstr. 2
D-07554 Kauern

Tel.: +49 36602 91073

Fax.: +49 36602 91075

Email: service@fbayer.de

MO - FR von 8:30 - 16:30

Halten Sie bitte die Seriennummer und die Modellbezeichnung des Gerätes bereit. Die Seriennummer finden Sie nach Entnehmen der Metallfilters an der Innenseite des Gerätes. Alle Angaben vorbehaltlich Konstruktionsänderungen im Rahmen der technischen Weiterentwicklung unserer Produkte.

© 2018 F.BAYER GmbH